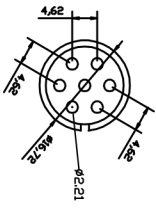
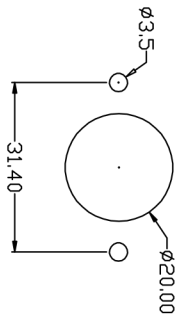
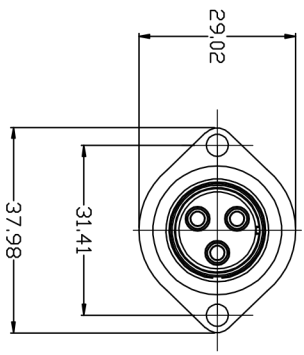
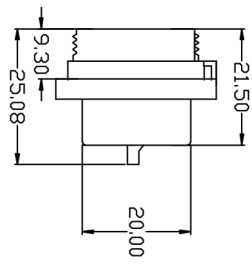
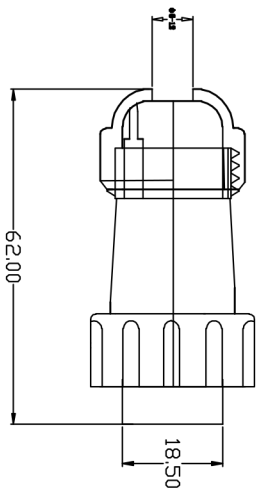
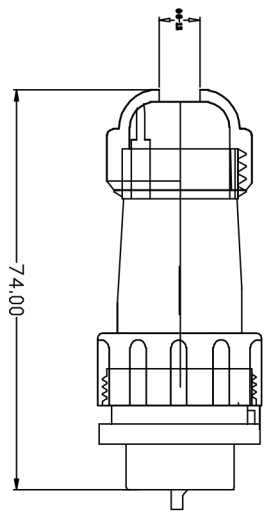


REV. 6	ECON. NO. 7	REV. No 7	REVERSER 777	APPD. 77
PP	PP	PP	PP	PP
F21	DRAWING			

适用 $\phi 6-12$ 线缆



- 技术要求:**
1. 引脚应排列整齐，要求无偏位现象。
 2. 外观应无明显缺陷，如：熔接痕、缩孔、颜色不一致等。
 3. 螺钉应能自由上紧和松开，不能有卡死及退出现象。
 4. 可焊性应符合要求
 5. 线规直径： $\leq 2\text{mm}/14\text{mm}$
 6. 接触电阻： $2.5\text{m}\Omega$
 7. 工作电压：500V
 8. 接线方式：焊接/螺丝压接
 9. 电流：15A
 10. 接触直径： $\phi 2*7$

>120	± 0.50	TYPE NO.	型号: SP20R法兰 7芯	TITLE	ASSEMBLY
>30~120	± 0.30	APPD.	设计:	图号:	KNT-TL-20
>8~30	± 0.20	CHKD.	审核:	SCALE:	FULL
0~6	± 0.10	ANGLE	$\pm 1'$	比例:	1/1
		DR.	设计:	UNIT:	mm [Decimal]
				REV.:	F20
				版本:	